

Wahlpflichtfächer an der



GMS
am Sonnenfeld

Allgemeine Infos zu den WPF

- ▶ Wahlpflichtfächer gibt es an Werkrealschulen, Realschulen und Gemeinschaftsschulen.
- ▶ An einer Gemeinschaftsschule hat man die Wahl zwischen **Französisch**, **AES** (Alltagskultur, Ernährung und Soziales) und **Technik**.
- ▶ Die Wahlpflichtfächer werden ab Klasse 6 drei- bzw. vierstündig angeboten.

Allgemeine Infos zu den WPF

Klasse	Infos/ Entscheidungen zum WPF
Klasse 5	<ul style="list-style-type: none">• Entscheidung, ob ab Klasse 6 Französisch besucht wird.
Klasse 6	<ul style="list-style-type: none">• Unterricht in Französisch• Schnupperunterricht in Technik / AES• Entscheidung, ob in Klasse 7 Französisch weiterbesucht wird, oder nicht.• Entscheidung, ob AES oder Technik besucht wird.
Klasse 7 – 10	<ul style="list-style-type: none">• Unterricht im gewählten Wahlpflichtfach

Abschlussprüfungen

ESA = Erster Schulabschluss

- Keine Abschlussprüfungen
- Zeugnisnote = Jahresleistung

MBA = Mittlerer Bildungsabschluss

- **Technik und AES**
 - schriftliche & praktische Prüfung in 10
- **Französisch**
 - schriftliche & mündliche Prüfung 10

Wichtige Infos zu Französisch

- ▶ Französisch muss schon in Klasse 6 besucht werden – ein nachträglicher Einstieg in Klasse 7 ist nicht mehr möglich.
- ▶ Für ein Abitur (an einem beruflichen Gymnasium) ist Französisch keine Voraussetzung.
- ▶ Wer sein Abitur an einem allgemeinbildenden Gymnasium machen möchte, muss Französisch besuchen.

Wahlpflichtfach Französisch



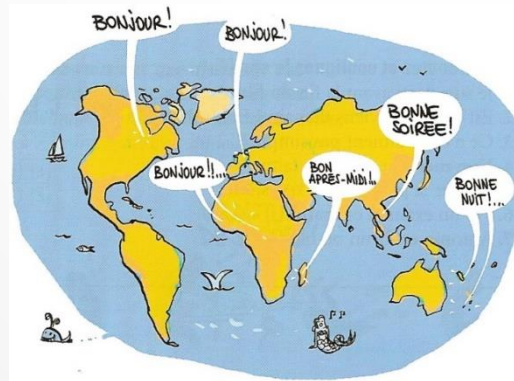
Wahlpflichtfach Französisch

1. Gute Gründe, Französisch zu lernen
2. Französischunterricht an der GMS
3. Ist das Fach Französisch für mein Kind geeignet?
4. Wie geht es jetzt weiter?



1. Gute Gründe, Französisch zu lernen

- ▶ Die Sprache unserer Nachbarn
- ▶ Frankreich, als attraktives Urlaubsland
- ▶ Ein Pluspunkt zur beruflichen Perspektive



2. Französischunterricht an der GMS

Umfang

- ▶ 5 Jahre Französischunterricht
- ▶ 4 bzw. 3 Stunden wöchentlich

Ziel

- ▶ Kommunikationsfähigkeit

Abschlussprüfung in Klasse 10

Inhalte

- ▶ Themen aus der Lebenswelt der Schüler (Familie, Hobbys, Schule,...)
- ▶ Interkulturelle Aspekte und Landeskunde

So arbeiten wir

- ▶ Gezielte Kompetenzförderung
- ▶ Dialoge, Lieder, Lesen, Schreiben etc.
- ▶ Regelmäßige Vokabeltests
- ▶ ca. zwei Gelingensnachweise im Halbjahr

Crêpes backen, Straßburg-Ausfahrt, Austausch



3. Ist das Fach Französisch für mein Kind geeignet?

Mein Kind...

- ▶ hat Freude am Sprachenlernen
- ▶ zeigt Interesse an Land und Leuten
- ▶ ist bereit, Vokabeln und Grammatik (auch) zu Hause zu lernen
- ▶ lernt eher freiwillig und selbstständig

4. Wie geht es weiter?

Probejahr in Klasse 6 (vierstündig)



AES oder Technik ab Klasse 7



Französisch ab 7 in fester Lerngruppe



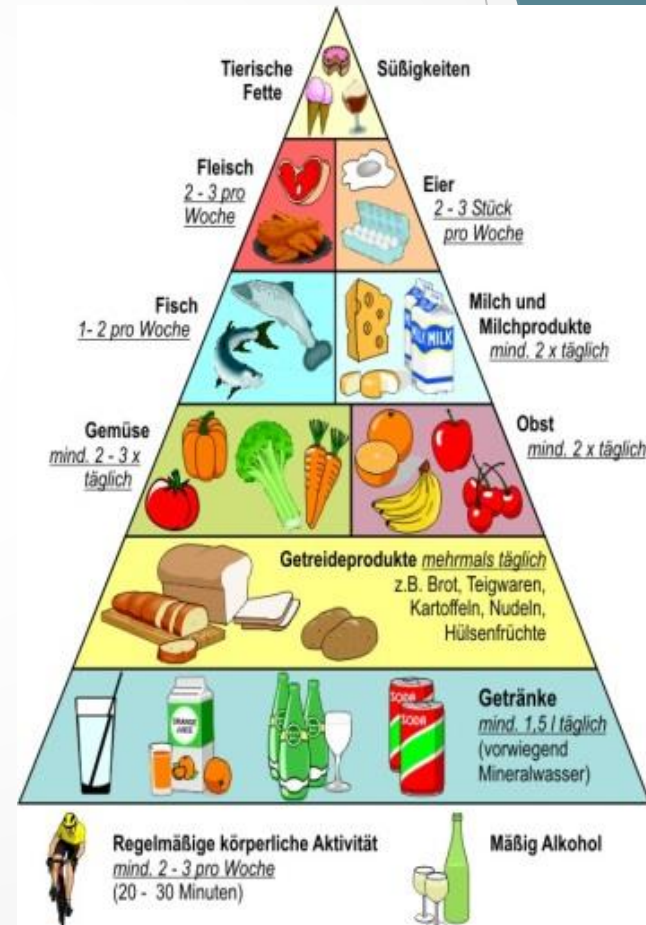
Noch Fragen?

Gerne an: wein@gms-sachsenheim.de



AES

- ▶ Alltagskultur, Ernährung und Soziales



Inhalte

Ernährung/Gesundheit

- ▶ Das eigene Essverhalten reflektieren
- ▶ Hygienemaßnahmen
- ▶ Nahrungszubereitung
- ▶ Ernährungspyramide
- ▶ Umgang mit Stress
- ▶ Essstörungen
- ▶ Gesundheitsmanagement im Alltag



Inhalte

Konsum

- ▶ Einkaufsplanung und -durchführung
- ▶ Kennzeichnung von Lebensmitteln, Textilien, Haushaltsgeräten
- ▶ Konsum in globalen Zusammenhängen
- ▶ Nachhaltig handeln
- ▶ Neue textile Materialien
- ▶ Funktionen von Bekleidungen
- ▶ Marketingstrategien untersuchen
- ▶ Verbraucherschutz



Inhalte

Lebensbewältigung und Lebensgestaltung

- ▶ Individuelle Lebensplanung
- ▶ Aufgaben im Haushalt
- ▶ Zusammenleben verschiedener Generationen
- ▶ Unterschiedliche Bedürfnisse von Menschen in verschiedenen Lebenslagen.



Inhalte Klasse 10

Ernährung und Gesundheit

- ▶ Diskussionen über den Einsatz von bspw. Gentechnik.
- ▶ Ernährungstrends kritisch hinterfragen.
- ▶ Ausgewählte Lebensmittel kriteriengeleitet vergleichen, z.B. Gesundheit, Nachhaltigkeit ...



Technik



Ziel



Bildungsplan 2016:

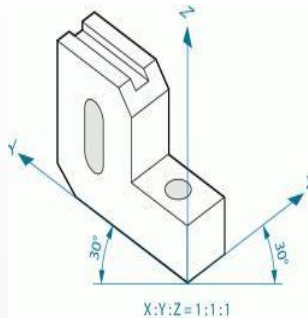
Das Fach Technik schafft ein vertieftes Verständnis und Orientierung in unserer technisch geprägten Welt.

- ▶ Erkenntnisgewinn
- ▶ Kommunikation
- ▶ Bewertung
- ▶ Herstellung und Nutzung

Inhalte Klasse 7-9

Werkstoffe und Produkte

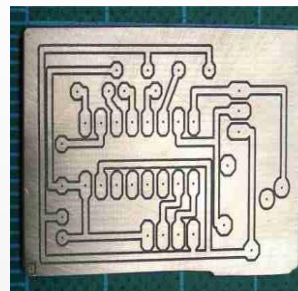
- ▶ Planen
- ▶ Entwickeln
- ▶ Herstellen
- ▶ Bewerten
- ▶ Optimieren



Inhalte Klasse 7-9

Systeme und Prozesse

- ▶ Demontage/ Analyse
- ▶ Teilsysteme
- ▶ Elektronische Schaltungen
- ▶ Steuerungstechnik

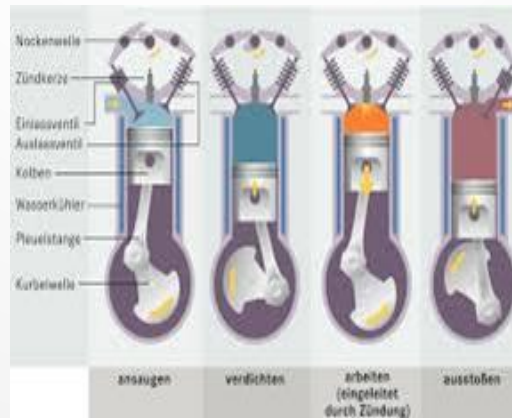




Inhalte Klasse 7-9

Mensch und Technik

- ▶ Produktionstechnik
- ▶ Versorgung und Entsorgung
- ▶ Bautechnik
- ▶ Mobilität



Inhalte Klasse 10

- ▶ Vertiefung der erworbenen Kompetenzen aus

- ▶ Steuern und Regeln
- ▶ Produktionstechnik
- ▶ Versorgung und Entsorgung
- ▶ Bautechnik
- ▶ Mobilität



Infos

- ▶ 3-stündig am Block
- ▶ Lernnachweise und praktische Prüfungen
- ▶ Schriftliche und praktische Prüfung als Abschlussprüfung! – NEU!

Vielen Dank!



GMS
am Sonnenfeld